

**Manual do usuário**  
**Bomba de calor**  
**FT-20 a FT-50**



Prezado Cliente,

Parabéns!

Você acaba de adquirir um produto de alta qualidade, com tecnologia 100% nacional que lhe oferece maior comodidade e satisfação às suas necessidades.

Agradecemos a sua confiança na **Fromtherm** e temos a certeza que seu equipamento lhe trará muitos momentos agradáveis, pois este é um produto com tecnologia moderna e recursos avançados.

Ele é o resultado de muita pesquisa e mais de 20 (vinte) anos de experiência na área de refrigeração.

Este manual contém as principais instruções para que você possa instalar, operar e manter seu equipamento nas condições ideais de rendimento e segurança, tirando assim o máximo de proveito que ele tem a lhe oferecer.

Leia atentamente este manual antes de instalar, operar ou iniciar qualquer trabalho, observando as instruções de segurança e proteção, sempre seguindo as normas e regulamentos nacionais e regionais.

Para mais informações consulte: [www.fromtherm.com.br](http://www.fromtherm.com.br)

Este manual se aplica a sistemas de aquecimento utilizando-se os produtos:

- FT-20
- FT-25
- FT-40
- FT-50

Em caso de dúvidas, ligue para o departamento de **Assistência Técnica Fromtherm** ou entre em contato através de nosso SAC:

Telefones: (48) 98814-5666 / (48) 3035-7567

E-mail: [sac@fromtherm.com.br](mailto:sac@fromtherm.com.br)

## SUMÁRIO

1. CONSIDERAÇÕES IMPORTANTES .....	04
2. IDENTIFICAÇÃO DA SUA BOMBA DE CALOR .....	04
2.1 ETIQUETAS DE IDENTIFICAÇÃO .....	05
3. ATENÇÃO ESPECIAL E PRECAUÇÕES .....	05
4. DADOS TÉCNICOS DA BOMBA DE CALOR .....	06
5. DIMENSIONAMENTO DA BOMBA DE CALOR PARA PISCINA .....	07
5.1 DIMENSÕES DA BOMBA DE CALOR .....	08
6. INSTALANDO A BOMBA DE CALOR .....	09
6.1 LOCAL DE INSTALAÇÃO .....	09
6.2 INSTALAÇÃO HIDRÁULICA .....	09
6.3 APLICAÇÃO INSTALAÇÃO HIDRÁULICA .....	11
6.4 INSTALAÇÃO ELÉTRICA .....	12
6.5 CORDÃO DE ALIMENTAÇÃO PARA O EQUIPAMENTO .....	13
6.6 DISJUNTORES DE PROTEÇÃO E ATERRAMENTO .....	14
7. ABERTURA DA SUA BOMBA DE CALOR .....	15
8. OPERAÇÃO E FUNCIONAMENTO .....	16
8.1 CONTROLADOR DIGITAL PDX .....	17
8.1.1 IDENTIFICAÇÃO .....	17
8.1.2 NÍVEL 1 DE PROGRAMAÇÃO (ACESSO USUÁRIO) .....	17
8.1.3 NÍVEL 2 DE PROGRAMAÇÃO (ACESSO TÉCNICO) .....	18
8.1.4 INDICAÇÕES DO CONTROLADOR PDX .....	18
8.1.5 GUIA QUADRO DESLOCADO DIGITAL PDX .....	18
8.2 CONTROLADOR DIGITAL MTZ .....	19
8.2.1 SISTEMA DE CONTROLE MTZ .....	20
8.2.2 TELAS DE PROGRAMAÇÃO MTZ .....	20
9. SISTEMA DE AQUECIMENTO DAS BOMBAS DE CALOR FROMTHERM .....	23
9.1 CONDENSAÇÃO .....	23
9.2 CICLO DE DEGELÓ .....	24
9.3 VERIFICAÇÃO DE OPERAÇÃO .....	24
10. PROBLEMAS E SOLUÇÕES .....	24
11. MANUTENÇÃO PERIÓDICA .....	25
12. DIAGRAMAS ELÉTRICOS .....	26
13. TERMO DE GARANTIA .....	29
14. REDE DE ASSISTÊNCIA TÉCNICA .....	29
15. CERTIFICADO DE GARANTIA .....	31

## 1. Considerações importantes

Para facilitar o entendimento desse manual, solicitamos uma atenção especial quanto à simbologia que será representada, pois se tratam de tópicos de extrema importância, e a sua não observância poderá acarretar perigo ao usuário, bem como a perda da garantia do equipamento.



As indicações de aviso no texto são identificadas por um triângulo de aviso com fundo cinza e contornadas.



Em caso de perigo devido a corrente elétrica, o sinal de exclamação no triângulo é substituído por um símbolo de raio.



Informações importantes sem perigos para as pessoas ou bens materiais são assinaladas com o símbolo ao lado. Estas são delimitadas através de linhas acima e abaixo do texto.

### Inspeção de recebimento

Após retirar seu equipamento *Fromtherm* da embalagem, verifique se eventualmente ocorreu algum dano no transporte. Caso ocorra, entre em contato com o departamento de assistência técnica *Fromtherm*.

### Transporte e movimentação

A bombas de calor *Fromtherm* devem ser transportadas na posição vertical, nunca horizontal, ou seja, o mesmo não deverá ser tombado ou virado.

### Verificação da tensão

Antes de instalar a sua bomba de calor *Fromtherm*, certifique-se que a *tensão indicada na etiqueta* que está afixada ao seu equipamento corresponde à *mesma tensão de sua rede elétrica*.

## 2. Identificação da sua bomba de calor

As bombas de calor *Fromtherm* são fabricadas em diversos modelos quanto à capacidade térmica, alimentação elétrica (tensão), controle de temperatura e temperatura máxima de

aquecimento para melhor se adaptar às necessidades dos clientes.

1°	2°	3°	4°	5°
FT	50	B	35	T
		PAINEL DE CONTROLE		_ - Painel de controle digital T - Painel de controle digital touchscreen
		TEMPERATURA DE APLICAÇÃO		00°C - 35°C
		COMPOSIÇÃO DO PRODUTO		B - 220V monofásico D - 220V monofásico com degelo F - 220V trifásico H - 220V trifásico com degelo J - 380V trifásico L - 380V trifásico com degelo
		MODELO		20, 25, 40, 50.
		TIPO DE PRODUTO		FT - Convencional para piscinas

Tabela 1 - Identificação bomba de calor Fromtherm

**1° Campo** - Tipo de produto, se para piscina ou banho;

**2° Campo** - Capacidade térmica do equipamento;

**3° Campo** - Composição do produto quanto a sua voltagem (tensão);

**4° Campo** - Temperatura máxima de aplicação, que pode ser de 00°C até 35°C;

**5° Campo** - Tipo de painel de controle.

**Exemplo:** FT50B35T. Identificação para uma bomba de calor para piscina com capacidade térmica máxima de 50.000 BTU, 220 V monofásico ou bifásico com temperatura máxima de aplicação de 35 °C e comando digital touchscreen.



A *Fromtherm* trata todos os equipamentos mono 220V 1~ como monofásicos, mas eles também podem ser ligados em redes bifásicas 220V.

- Os modelos FT-20, FT-25, FT-40 e FT-50 só são produzidos com tensão 220V 1~ e podem ser ligados em rede monofásica 220V 1~ ou bifásica 220V.

- Quadro de comando digital externo ou não.

## 2.1 Etiquetas de identificação

A etiqueta de identificação das bombas de calor Fromtherm está localizada na parte externa de seu equipamento e contém as principais informações de seu equipamento, conforme modelo abaixo:

<b>BOMBA DE CALOR FROMTHERM</b>		FABRICAÇÃO: 12/2023	
<b>MODELO FT50 B 35 T</b>	<b>NCM: 84186100</b>	<b>N° SÉRIE 12345A</b>	
<b>TENSÃO NOMINAL</b>	<b>220V 1~</b>	<b>FLUÍDO REFRIGERANTE</b>	<b>R410A</b>
<b>CORRENTE NOMINAL</b>	<b>11,5 A</b>	<b>CARGA FLUÍDO REFRIGERANTE</b>	<b>1.000 g</b>
<b>POTÊNCIA NOMINAL</b>	<b>2,5 kW</b>	<b>PRESSÃO MÁX. DESCARGA</b>	4,13 MPa (600 psi)
<b>FAIXA TENSÃO NOMINAL</b>	208 - 230 V	<b>PRESSÃO MÁX. SUCÇÃO</b>	1,03 MPa (150 psi)
<b>FREQÜÊNCIA NOMINAL</b>	60 Hz	<b>VAZÃO DE ÁGUA MIN.</b>	5,0 m³/h
<b>CORRENTE ROTOR BLOQUEADO</b>	70,0 A	<b>IDEAL</b>	7,0 m³/h
<b>CAPACIDADE DE AQUECIMENTO</b>	12.500 kcal/h	<b>MÁX.</b>	9,0 m³/h
<b>CAPACIDADE DE AQUECIMENTO</b>	50.000 BTUs	<b>PRESSÃO DE ÁGUA MIN.</b>	0,030 MPa (3,06 m.c.a)
<b>COP</b>	5,8	<b>MÁX.</b>	0,196 MPa (20 m.c.a)
<b>NÍVEL DE RUÍDO</b>	67 dB(A)	<b>CLASSE DE ISOLAÇÃO</b>	CLASSE I
<b>PESO LÍQUIDO</b>	55 kg	<b>GRAU DE PROTEÇÃO</b>	IP X5

Imagem 1 - Etiqueta de identificação modelo FT50B35T

## 3. Atenção especial e precauções

Assim como qualquer equipamento, as bombas de calor Fromtherm também merecem uma atenção especial, bem como deverão ser tomadas algumas precauções para a segurança do usuário e o seu bom funcionamento.

- O cuidado com água é primordial em qualquer sistema de aquecimento, porém, as bombas de calor Fromtherm possuem condensadores fabricados em titânio, o que dispensa qualquer cuidado extra com as características da água, podendo inclusive ser utilizada para sistemas de tratamento à base de sal, sem qualquer problema ao seu sistema;

- As bombas de calor Fromtherm **não** devem ser usadas para aquecer água potável;

- O equipamento não deverá ser utilizado por pessoas (inclusive crianças) com capacidades físicas, sensoriais e mentais reduzidas;

- Se a bomba de calor for instalada em local que tenha circulação de pessoas e/ou animais, a Fromtherm recomenda a instalação de uma cerca de proteção em torno do equipamento;

- Recomenda-se que as crianças sejam vigiadas para assegurar que elas não estejam mexendo e/ou brincando com o equipamento.



- A instalação e manutenção de sua bomba de calor deve ser executada por profissional qualificado, sempre seguindo as orientações deste manual;

- Nos casos em que a temperatura ambiente alcance os 0°C e a bomba de calor não esteja sendo utilizada, será necessário drenar a água acumulada no condensador para prevenir possíveis danos causados pelo gelo;

- Não utilize o equipamento para colocar objetos, nem usar como bancada ou apoio para qualquer item;

- Para sua segurança, sempre que for efetuar a manutenção de sua bomba de calor desligue-a da energia elétrica;

- Não insira qualquer objeto nas aberturas de ventilação do equipamento que possa danificá-lo ou mesmo reduzir sua eficiência;

- Caso necessite abrir o painel do equipamento apenas para acessar a alimentação, aterramento e o comando elétrico, para efetuar a instalação inicial, **utilize ferramenta**





**adequada** para a realização dessa tarefa. Jamais abra o painel para manusear os demais componentes internos do equipamento, essa tarefa deverá ser executada pelo fabricante, revendedor ou pessoa qualificada, a fim de evitar riscos;

- Atentar-se ao espaço mínimo que as bombas de calor Fromtherm necessitam para um maior aproveitamento e eficiência, ver página 09;
- As bombas de calor Fromtherm possuem em sua base nas laterais, 02 (dois) drenos para escoar a água proveniente da condensação do equipamento, ver página 10.



- Ao realizar as instalações elétricas, as mesmas deverão estar conforme norma **ABNT NBR 5410/2004 – INSTALAÇÕES ELÉTRICAS DE BAIXA TENSÃO**, e devem ser executadas por profissional qualificado;
- As instalações hidráulicas para as bombas de calor devem ser compostas por registros d'água, que tem como função isolar a máquina da piscina em caso de necessidade;
- **Desligar o disjuntor da bomba de calor quando ocorrer tempestades acompanhadas de raios.**

Em caso de dúvidas, ligue para o departamento de *Assistência Técnica Fromtherm* ou entre em contato através de nosso SAC: Telefones: (48) 98814-5666 / (48) 3035-7567 E-mail: sac@fromtherm.com.br

#### 4. Dados técnicos da bomba de calor

Dados técnicos das bombas de calor Fromtherm da linha FT para aquecimento de piscinas. Na tabela ao lado constam as informações mais pertinentes a respeito das bombas de calor Fromtherm.

- (1) - Modelo sob consulta;
- (2) - COP medido a uma temperatura ambiente de 27°C;
- (3) - Consumo de energia do equipamento (KW/h) a uma temperatura ambiente de 27°C.

Modelo de Bomba de Calor	Tensão Nominal	Corrente Nominal	Corrente Rotor Bloqueado	Consumo (KW/h) <sup>3</sup>	Capacidade de Aquecimento BTU's	Capacidade de Aquecimento Kcal/h	COP <sup>2</sup>	Nível de Ruído dB (A)	Peso Líquido	Vazão de Água m <sup>3</sup> /h		Pressão de Água		Frequência Nominal	Classe de Isolação	Grau de Proteção	Fluido refrigerante	Carga de Fluido Refrigerante
										Min.	Max.	Min.	Max.					
FT20835 FT20840	220V 1~ 220V 1~	5,0 A	45,0 A	1,0	20.000	5.000	5,8	67	30 Kg	3,0	4,0	7,0	0,196 MPa 20,0 m.c.a	60 Hz	Classe 1	IPX 5	R410a	600 g
FT25835 FT25840	220V 1~ 220V 1~	6,0 A	45,0 A	1,3	25.000	6.250	5,6	67	35 Kg	4,0	5,5	7,0	0,03 MPa 3,06 m.c.a	60 Hz	Classe 1	IPX 5	R410a	600 g
FT40835 FT40840	220V 1~ 220V 1~	10,5 A	70,0 A	2,3	40.000	10.000	5,1	67	42 Kg	4,0	6,5	8,0		60 Hz	Classe 1	IPX 5	R410a	800 g
FT50835 FT50840	220V 1~ 220V 1~	11,5 A	70,0 A	2,5	50.000	12.500	5,8	67	55 Kg	5,0	7,0	9,0	0,196 MPa 20,0 m.c.a	60 Hz	Classe 1	IPX 5	R410a	1.000 g

Tabela 2 - Dados técnicos bombas de calor Fromtherm  
A Fromtherm se reserva o direito de alterar as especificações de seus equipamentos sem aviso prévio.

## 5. Dimensionamento da bomba de calor para piscina

O dimensionamento da bomba de calor depende de vários fatores como: temperatura ambiente, temperatura desejada da água da piscina, incidência de ventos, incidência de sol, volume de metros cúbicos, área da superfície e também se a piscina é aberta ou fechada.

Não existe um modelo matemático exato para o dimensionamento de aquecimento de piscinas, pois não existe uma piscina igual à outra, com as mesmas características térmicas, nem mesmo um dia com as mesmas características do outro.

Então a forma mais comum para determinar a capacidade térmica da bomba de calor ideal é considerar a temperatura mais baixa do local que a bomba de calor vai ser utilizada.

A Fromtherm recomenda o uso da capa térmica nas piscinas.

Pode ser usado para manter a temperatura da piscina com a mesma temperatura ambiente (no Brasil a água fica em média 5 °C abaixo da temperatura ambiente, então como por exemplo, uma bomba de calor modelo FT50, quando a temperatura ambiente média estiver em 30 °C é possível manter a água de uma piscina com 40.000 litros em 30 °C).

A tabela a seguir (Tabela 3) indica a bomba de calor com capacidade mínima que pode ser usado relacionando a área da lâmina de água da piscina com a temperatura ambiente média do local de utilização em piscinas regulares.

As medidas da tabela correspondem à lâmina de água da piscina com profundidade entre 1,00 m e 1,50 m.

O dimensionamento refere-se a piscinas fechadas, com isolamento mínimo para perder 1 °C em no máximo 4 horas.

TEMPERATURA AM- BAMBIENTE	FT-20	FT-25	FT-40	FT-50
	ÁREA DA PISCINA	ÁREA DA PISCINA	ÁREA DA PISCINA	ÁREA DA PISCINA
ENTRE 36° A 40°C	40 m <sup>2</sup>	40 m <sup>2</sup>	60 m <sup>2</sup>	60 m <sup>2</sup>
ENTRE 31° A 35°C	30 m <sup>2</sup>	30 m <sup>2</sup>	50 m <sup>2</sup>	50 m <sup>2</sup>
ENTRE 26° A 30°C	22 m <sup>2</sup>	22 m <sup>2</sup>	40 m <sup>2</sup>	40 m <sup>2</sup>
ENTRE 21° A 25°C	18 m <sup>2</sup>	18 m <sup>2</sup>	35 m <sup>2</sup>	35 m <sup>2</sup>
ENTRE 16° A 20°C	15 m <sup>2</sup>	15 m <sup>2</sup>	30 m <sup>2</sup>	30 m <sup>2</sup>
ENTRE 11° A 15°C	12 m <sup>2</sup>	12 m <sup>2</sup>	25 m <sup>2</sup>	25 m <sup>2</sup>
ENTRE 6° A 10°C	10 m <sup>2</sup>	10 m <sup>2</sup>	20 m <sup>2</sup>	20 m <sup>2</sup>
ENTRE 1° A 5°C	8 m <sup>2</sup>	8 m <sup>2</sup>	15 m <sup>2</sup>	15 m <sup>2</sup>
ENTRE -4° A 0°C	7 m <sup>2</sup>	7 m <sup>2</sup>	12 m <sup>2</sup>	12 m <sup>2</sup>
ENTRE -10° A -5°C	6 m <sup>2</sup>	6 m <sup>2</sup>	10 m <sup>2</sup>	10 m <sup>2</sup>

Tabela 3 - Tabela capacidade mínima lâmina de água linha FT

A Fromtherm se reserva o direito de alterar as especificações de seus equipamentos sem aviso prévio.

## 5.1 Dimensões da bomba de calor

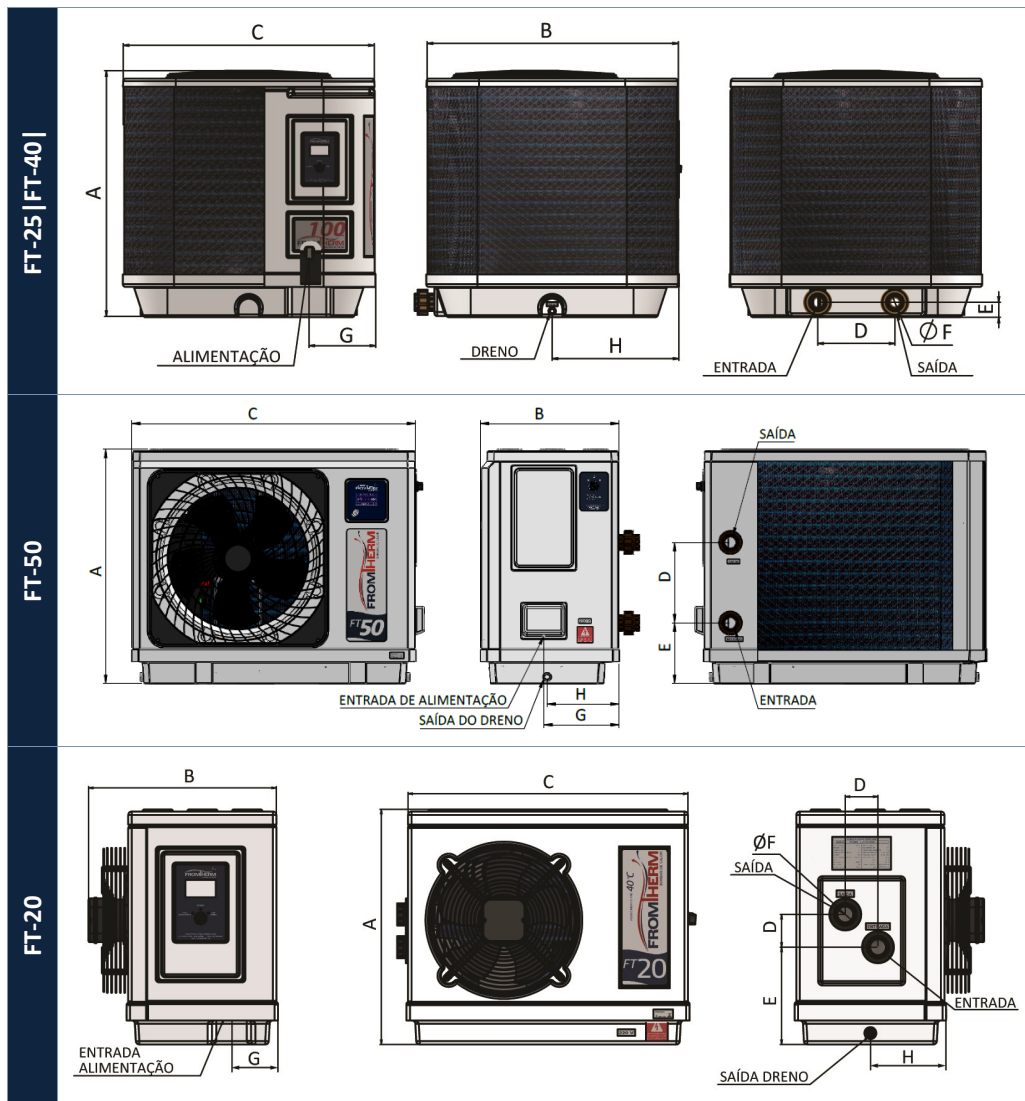


Imagem 2 - Imagem dimensões bombas de calor Fromtherm. As imagens são meramente ilustrativas.

DIMENSÕES (mm)								
MODELOS	A	B	C	D	E	F	G	H
FT-20	540	430	650	75	220	Ø 40	105	175
FT-25 FT40	620	595	590	160	60	Ø 40	100	295
FT-50	730	425	920	270	60	Ø 40	220	212

Tabela 4 - Tabela dimensões bombas de calor Fromtherm

A Fromtherm se reserva o direito de alterar as especificações de seus equipamentos sem aviso prévio.

## 6. Instalando a bomba de calor



Para melhor aproveitamento, conservação, rendimento e segurança do usuário, sua bomba de calor Fromtherm deverá ser instalada conforme orientações desse manual.

### 6.1 Local de instalação

- A escolha coerente do local de instalação de sua bomba de calor garante o perfeito funcionamento e pode reduzir consideravelmente seus custos de instalação e manutenção;

- A bomba de calor necessita de limpeza e revisão periódica. O local onde vai ser instalado deve prever acesso com segurança para realizar os serviços;

- A bomba de calor deverá, **sempre**, ser instalada em ambiente externo e localizado o mais próximo possível da água que se deseja aquecer;

- A bomba de calor somente deve ser instalada em local **plano, nivelado** e deve ficar totalmente apoiada sobre uma base ou **suporte adequado ao seu peso e tamanho**;

- Evite instalar a bomba de calor em área de circulação de pessoas, principalmente crianças. Quando essa situação ocorrer, recomendamos instalar uma proteção com material que não prejudique a circulação do ar para a bomba de calor;

- Evite instalar o equipamento próximo ou em baixo de árvores, pois as folhas ou gravetos podem prejudicar o funcionamento e causar defeitos e oxidação das partes metálicas da bomba de calor;

- Não instale a bomba de calor em baixo de abas de telhados onde a água caia sobre o mesmo ou próximo dele;

- As bombas de calor têm um compressor e um ventilador que produzem ruído e devem ser levados em consideração na escolha do local de instalação;

- É normal a máquina suar em dias de muita umidade, então deve ser previsto tubulação para o dreno da água do evaporador (semelhante ao do ar condicionado), e ou uma bandeja com dreno;

- Deve ser analisado a possibilidade de alimentação elétrica no local escolhido para a instalação;

As distâncias mínimas entre a bomba de calor e qualquer obstáculo deverão ser respeitadas visando o bom funcionamento do equipamento, pois a bomba de calor Fromtherm retira calor do ar para aquecer a água.

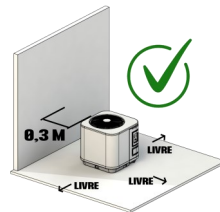
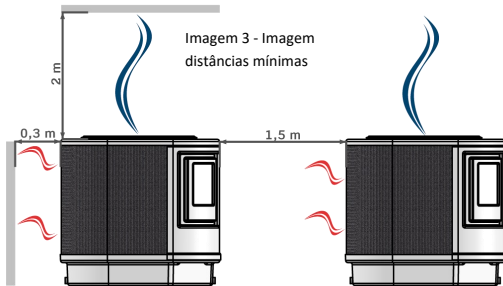
**Quanto mais exposto e arejado o local em que ele estiver instalado melhor será seu rendimento;**

- Distância mínima de 2 (dois) metros entre a saída do ventilador e qualquer outro obstáculo;

- Distância mínima de 1,5\* (um vírgula cinco) metros entre uma bomba de calor e outra (quando mais de uma bomba);

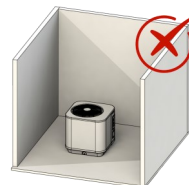
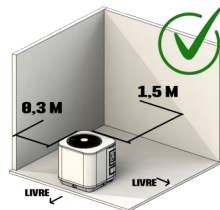
- Distância mínima de 0,3 (zero vírgula três) metros entre o evaporador e qualquer outro obstáculo.

Obs.: Pode ser considerado 0,7 metros de distância entre uma bomba de calor e outra quando temperatura ambiente acima de 25°C.



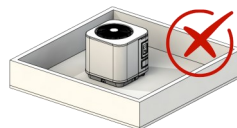
- Distância mínima de 0,3 metros somente de um lado entre o evaporador e qualquer outro obstáculo, outros lados devem ficar livres.

- Distância mínima de 0,3 metros de um lado do evaporador e mínimo de 1,5 metros do outro lado do evaporador e qualquer obstáculo. Outros lados devem ficar livres.



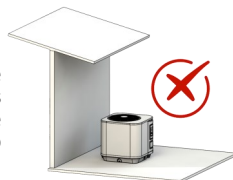
- A bomba de calor não deve ser instalada entre 3 paredes ou em corredores. Isso irá afetar muito o rendimento.

- A bomba de calor não deve ser instalada entre 4 paredes mesmo que baixas. Isso irá afetar muito o rendimento.



- A bomba de calor não deve ser instalada entre 4 paredes ou em casa de máquinas. Isso irá afetar muito o rendimento.

- A bomba de calor não deve ser instalada em baixo de abas de telhados, ou próximo de árvores. Isso irá afetar muito o rendimento.



### 6.2 Instalação hidráulica

A instalação hidráulica é de suma importância para o perfeito funcionamento da bomba de calor e deve ser realizada por profissional habilitado, seguindo as orientações a seguir:



- Respeitar as potências de bomba d'água indicadas para cada modelo de bomba de calor, especificadas na tabela abaixo. **Caso a instalação apresente excesso de curvas e/ou a distância entre a bomba d'água e a bomba de calor for muito grande, contate o fornecedor ou a assistência técnica autorizada para uma análise e possível adequação com substituição da bomba d'água existente por outra de maior potência;**

- Utilizar tubos de PVC marrom soldável. Bitola de  $\varnothing$  40 mm para os modelos FT-20, FT-25, FT-40 e FT-50, e de  $\varnothing$  50 mm para os demais modelos;

- Quando a tubulação de água estiver pronta (acabada), acionar a bomba d'água e verificar a existência de vazamentos e se o manômetro do filtro encontra-se na faixa adequada de pressão;

- O retorno da bomba de calor para a piscina deve ser a uma profundidade mínima de 15 (quinze) cm abaixo da lamina da água da piscina;

- A bomba de calor Fromtherm possui duas saídas para dreno localizado na parte de baixo das 02 (duas) laterais do equipamento. É recomendável que a instalação do tubo para dreno tenha bitola mínima de 1/2" para captação da água proveniente da condensação que é normal durante o funcionamento do equipamento;

- *Instalações com mais de um aparelho* devem ser instalados em **paralelo** e com tubulações com bitolas adequadas.

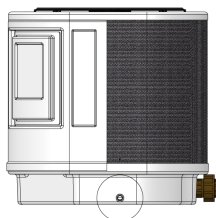


Imagem 4 - Imagem saída do dreno 1/2"

Os valores da motobomba recomendada na tabela ao lado somente são recomendados para instalações próximas a piscina e com desnível máximo de 1,5m de altura. **Para distâncias maiores você deve dimensionar a motobomba a partir da vazão ideal de água indicada.**

MODELOS	MOTOBOMBA RECOMENDADA	BITOLA DA TUBULAÇÃO DE ENTRADA E SAÍDA	VAZÃO MÍNIMA DE ÁGUA (m <sup>3</sup> /h)	VAZÃO IDEAL DE ÁGUA (m <sup>3</sup> /h)	VAZÃO MÁXIMA DE ÁGUA (m <sup>3</sup> /h)	MÁXIMA PERDA DE CARGA NO CONDENSADOR (m.c.a.)
FT-20	1/3 CV	$\varnothing$ 40 mm	3,0	4,0	7,0	6 m.c.a.
FT-25	1/3 CV	$\varnothing$ 40 mm	4,0	5,5	7,0	8 m.c.a.
FT-40	1/3 CV	$\varnothing$ 40 mm	4,0	6,5	8,0	8 m.c.a.
FT-50	1/3 CV	$\varnothing$ 40 mm	5,0	7,0	9,0	6 m.c.a.

Tabela 5 - Dados de informações hidráulicas bombas de calor Fromtherm  
A Fromtherm se reserva o direito de alterar as especificações de seus equipamentos sem aviso prévio.

## 6.3 Aplicação instalação hidráulica

**Exemplo 01:** Ilustração de instalação hidráulica utilizando a mesma bomba d'água

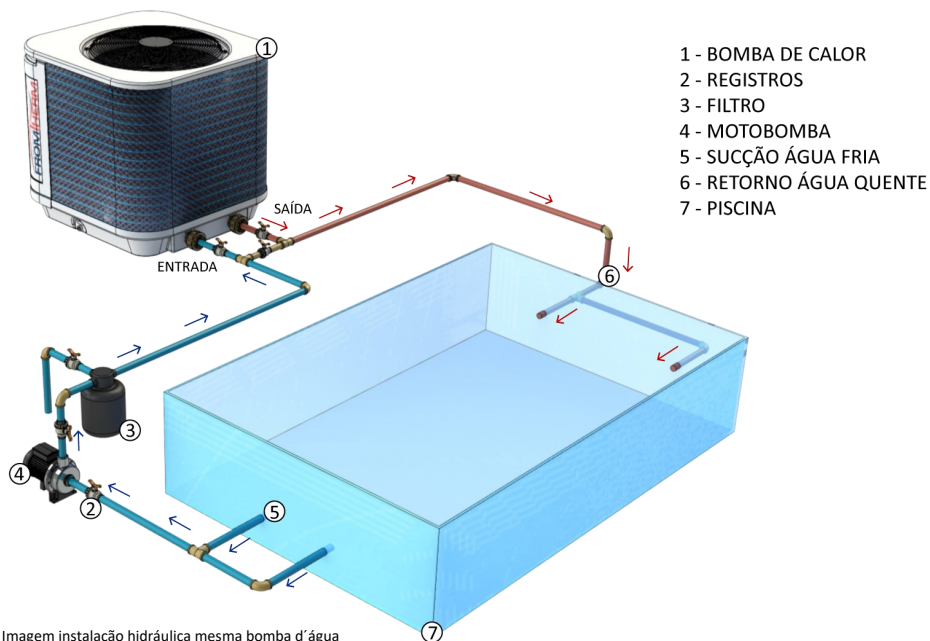


Imagem 5 - Imagem instalação hidráulica mesma bomba d'água

A Fromtherm se reserva o direito de alterar as especificações de seus equipamentos sem aviso prévio.

**Exemplo 02:** Ilustração de instalação hidráulica utilizando bomba d'água independente

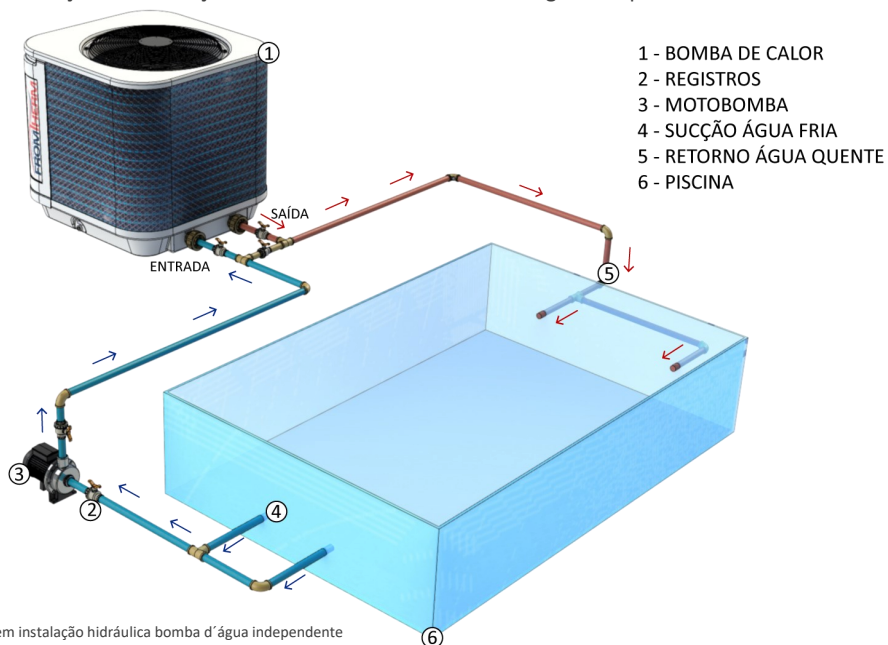


Imagem 6 - Imagem instalação hidráulica bomba d'água independente

A Fromtherm se reserva o direito de alterar as especificações de seus equipamentos sem aviso prévio.

## 6.4 Instalação elétrica



A Fromtherm passará a utilizar a palavra “cordão”, como sendo: cabos de alimentação, cabos flexíveis, fiação, condutores, etc.

Por se tratar de um equipamento que segundo a norma **IEC-60335-1-2020**, possui sua ligação com cordão tipo Y (*e quando o método de ligação do cordão de alimentação tal que qualquer substituição deverá ser feita pelo fabricante, pela revenda autorizada ou por pessoal qualificado*), nessa instalação se faz necessário seguir uma sequência para eficácia da mesma, ver **página 15**.



- Verificar primeiramente se a rede elétrica em que pretende instalar a bomba de calor Fromtherm é compatível com o aparelho. Tais informações estão explícitas na placa de identificação do equipamento, **ver página 05**;

- As instalações elétricas para bombas de calor Fromtherm deverão ser projetadas e executadas por profissionais qualificados e de acordo com a norma **ABNT NBR 5410/2004 – INSTALAÇÕES ELÉTRICAS DE BAIXA TENSÃO**.

Após a instalação elétrica acione o equipamento e verifique se as tensões de entrada correspondem ao modelo adquirido.

Acione o compressor e verifique se as tensões estão dentro da faixa da tabela a seguir.

E lembre-se que quando trifásico é necessário medir as três fases.

TENSÃO	TENSÃO MÍNIMA	TENSÃO MÁXIMA
<b>MONOFÁSICO/ BIFÁSICO 220V</b>	208 V	230 V
<b>TRIFÁSICO 220V</b>	208 V	230 V
<b>TRIFÁSICO 380V</b>	342 V	418 V

Tabela 6 - Tabela faixa de tensão bombas de calor

A Fromtherm se reserva o direito de alterar as especificações de seus equipamentos sem aviso prévio.



- Recomendamos a utilização de cordões flexíveis, conforme **tabela 7 na página 14**;

- O cordão de alimentação destinado as bombas de calor deverá ser feito *diretamente do quadro de disjuntores até o equipamento*. **Evitar painéis com ligações intermediárias e emenda de cabos**, pois poderá provocar quedas de tensão prejudicando assim o bom funcionamento do equipamento;

- **É obrigatório que o aterramento seja realizado**, a fim de garantir a segurança do usuário e longevidade do equipamento, ver mais detalhes sobre aterramento na página 14;

- Deverá ser disponibilizado **disjuntor EXCLUSIVO** para o aparelho, de acordo com sua potência, ver mais detalhes na página 14.



Caso o equipamento não ligue após a instalação, verifique a eventual *inversão das fases* durante a conexão dos cabos de alimentação, ver mais detalhes na página 15.



A Fromtherm passará a utilizar a palavra “cordão”, como sendo: cabos de alimentação, cabos flexíveis, fiação, condutores, etc.



- Para realizar a alimentação elétrica das bombas de calor Fromtherm, é necessário remover o painel frontal com o auxílio de ferramenta adequada, para ter acesso à parte interna do equipamento;

- Para *dimensionamento do cordão de alimentação e disjuntor de proteção para a instalação, seguir a tabela 7 da página 14*, para adequar a bitola dos cordões de alimentação em relação à distância, até o quadro de disjuntores.



- Os cordões de alimentação não devem ser inferiores aos cordões flexíveis com cobertura em policloropreno (*código de designação 60245 IEC 57*);

- Não devem estar em contato com pontas ou bordas cortantes do aparelho;

- Deve conter uma veia verde e amarela que é ligada ao terminal de aterramento do equipamento e ao contrário com o ponto de aterramento;

- Não devem ser consolidados por solda a estanho/chumbo onde estejam submetidos à pressão de contato, a menos que os meios de fixação sejam construídos de modo a eliminar todo e qualquer risco de mau contato devido ao escoamento a frio da solda;

- **A isolação não deve ser danificada** desde a montagem do cordão a parte do invólucro do equipamento.

## 6.5 Cordão de alimentação para o equipamento

Todo equipamento possui uma demanda específica de energia elétrica para sua partida e seu funcionamento, variando conforme o modelo do mesmo.

Dependendo da distância em que seu equipamento será instalado, bem como da potência do mesmo, será necessária uma bitola do cordão específica para a alimentação de seu equipamento.

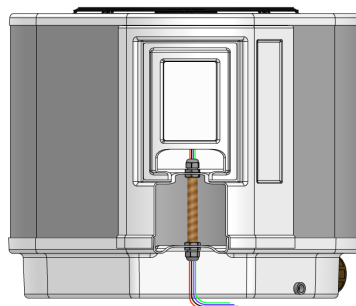
No caso de bitolas inferiores as sugeridas, poderemos ter vários problemas como:

- Superaquecimento dos cabos;
- Curto-circuito;
- Baixa tensão na entrada do equipamento;
- Desarme do disjuntor de proteção do equipamento.

Esses possíveis problemas impedirão o bom funcionamento de seu equipamento.

Ao instalar os cordões de alimentação (conforme **norma IEC 60335-1-2010, item 25**), alguns itens deverão ser respeitados como:

A ancoragem do cordão deve ser adequada conforme Imagem 8:



Entrada do cordão de alimentação e a ancoragem do mesmo através de sistema prensa cabo.

Imagem 7 - Imagem ancoragem do cordão

Após entrar com os cordões de alimentação, deve-se fazer a correta ancoragem conforme detalhe a seguir.

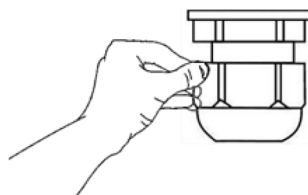


Imagem 8 - Imagem ancoragem correta do cordão

## 6.6 Disjuntores de proteção e aterramento

A instalação dos disjuntores é de extrema importância para a proteção dos usuários, cordões de alimentação e do próprio equipamento.

Na maioria das instalações, o disjuntor “padrão” já foi definido e este deverá suportar a carga do equipamento que será instalado.

Para a proteção do equipamento, recomendamos a instalação de disjuntores padrão DIN de característica de desarme “C” (curva “C”).

No caso da utilização de disjuntores DIN com outra característica de desarme é possível que quando o equipamento entrar em operação, o disjuntor desarme por não suportar tal corrente elétrica.



Verifique a capacidade dos disjuntores especificada para cada modelo de



O aterramento na instalação elétrica é indispensável e deve obedecer a norma **ABNT NBR 5410/2004 – INSTALAÇÕES ELÉTRICAS DE BAIXA TENSÃO.**

A segurança dos usuários bem como a garantia do equipamento depende da existência de aterramento adequado do equipamento, portanto, proceda de forma criteriosa com o aterramento de seu equipamento, onde o mesmo deverá possuir uma resistência menor que 3 OHMS medidos em uma escala 200 OHMS.



- O seu equipamento possui um ponto para conexão da “fiação aterrada” (ver **página 15**). Observar ainda:
- O cordão de aterramento não deve ser inferior aos cordões flexíveis com cobertura de policloroprene (*código de designação 60245 IEC 57*);
- Para instalações subterrâneas recomenda-se cordões Sintenax (cabo isolado em HEPR );
- Não devem estar em contato com pontas ou bordas cortantes do aparelho;
- Deve conter uma veia verde e amarela que é ligada ao terminal de aterramento



do equipamento e ao contato do ponto de aterramento;

- Não devem ser consolidados por solda a estanho/chumbo onde estejam submetidos à pressão de contato, a menos que os meios de fixação sejam construídos de modo a eliminar todo e qualquer risco de mau contato devido ao escoamento a frio da solda;

- A isolamento não deve ser danificada quando da montagem do cordão a parte do invólucro do equipamento;

- A ancoragem do cordão deve ser adequada, conforme **página 13**.

TENSÃO	MODELO	DISTÂNCIA MÁXIMA									
		10 m	15 m	20 m	25 m	30 m	35 m	40 m	50 m		
220V 1~	FT-20	4,0 mm <sup>2</sup>	4,0 mm <sup>2</sup>	4,0 mm <sup>2</sup>	4,0 mm <sup>2</sup>	4,0 mm <sup>2</sup>	4,0 mm <sup>2</sup>	6,0 mm <sup>2</sup>	6,0 mm <sup>2</sup>		
	FT-25	4,0 mm <sup>2</sup>	4,0 mm <sup>2</sup>	4,0 mm <sup>2</sup>	4,0 mm <sup>2</sup>	4,0 mm <sup>2</sup>	4,0 mm <sup>2</sup>	6,0 mm <sup>2</sup>	6,0 mm <sup>2</sup>		
	FT40	4,0 mm <sup>2</sup>	4,0 mm <sup>2</sup>	4,0 mm <sup>2</sup>	4,0 mm <sup>2</sup>	4,0 mm <sup>2</sup>	4,0 mm <sup>2</sup>	6,0 mm <sup>2</sup>	6,0 mm <sup>2</sup>		
	FT-50	4,0 mm <sup>2</sup>	4,0 mm <sup>2</sup>	4,0 mm <sup>2</sup>	4,0 mm <sup>2</sup>	4,0 mm <sup>2</sup>	4,0 mm <sup>2</sup>	6,0 mm <sup>2</sup>	6,0 mm <sup>2</sup>		
	DISJUNTOR							25 A	25 A	25 A	30 A

(\*) Equipamento sob consulta;  
Dimensionamento de condutores elétricos conforme ABNT NBR 5410/2004;  
Para distâncias maiores consulte a Fromtherm. Ver **página 2**.

Tabela 7 - Tabela modelo tensão corção disjuntor

A Fromtherm se reserva o direito de alterar as especificações de seus equipamentos sem aviso prévio.

## 7. Abertura da sua bomba de calor

Para realizar a abertura de seu equipamento siga os passos abaixo:

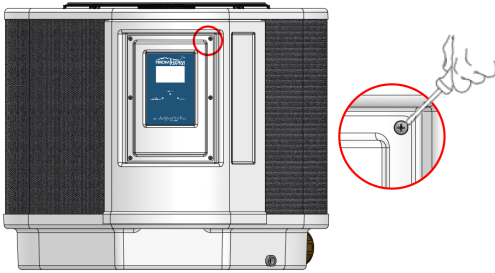


Imagem 9 - Imagem abertura do equipamento



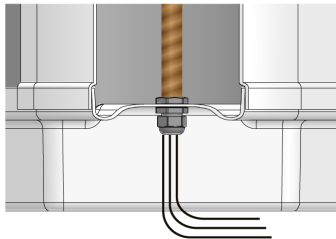
Utilize ferramenta adequada para soltar os parafusos do painel frontal.

Após a abertura do painel frontal, você terá acesso à parte de alimentação do equipamento, bem como do comando elétrico do mesmo.

### Alimentando sua bomba de calor

Todas as bombas de calor Fromtherm devem ser alimentadas pela parte inferior, conforme abaixo:

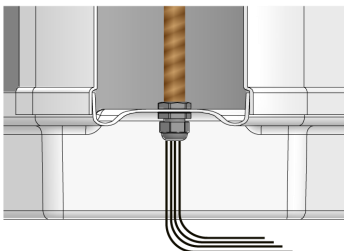
#### Alimentação monofásica/bifásica 220 V



Entrar com o cordão de alimentação na parte inferior:  
L1 - Fase  
L2 - Fase  
T - Aterramento

Imagem 10 - Imagem alimentação monofásica/bifásica 220V

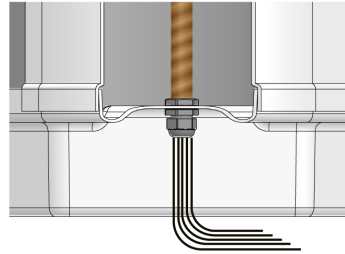
#### Alimentação trifásica 220 V



Entrar com o cordão de alimentação na parte inferior:  
L1 - Fase  
L2 - Fase  
L3 - Fase  
T - Aterramento

Imagem 11 - Imagem alimentação trifásica 220V

#### Alimentação trifásica 380 V



Entrar com o cordão de alimentação na parte inferior:  
L1 - Fase  
L2 - Fase  
L3 - Fase  
T - Aterramento  
N - Neutro

Imagem 12 - Imagem alimentação trifásica 380V



Sua bomba de calor Fromtherm possui opção para comandar a bomba d'água e a entrada do cordão de alimentação, bem como seu aterramento, deverá ser feita pelo mesmo local onde é feita a alimentação do equipamento.

#### Equipamentos monofásico/bifásico 220 V

- Após a passagem dos cordões de alimentação, siga os passos a seguir:

- Entrada de energia: alimente sua bomba de calor pela parte superior dos bornes, nos contatos "L1" e "L2", realize o aterramento adequado, conforme imagem abaixo.



Imagem 13 - Imagem entrada de energia L1 e L2



Sempre utilize ferramentas adequadas para soltar os parafusos.

- Bomba d'água: caso deseje que sua bomba de calor comande a bomba d'água, alimente a mesma no contator menor do painel de comando pela parte superior, nos contatos "1L1" e "5L3", conforme a seguir:

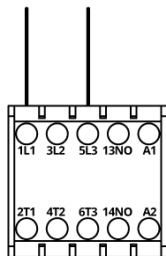


Imagem 14 - Imagem contator painel 1L1 e 5L3

### Equipamentos trifásico 220 V

- Após a passagem dos cordões de alimentação, siga os passos a seguir:

- Entrada de energia: alimente sua bomba de calor pela parte superior dos bornes, nos contatos “L1”, “L2” e “L3”, realize o aterramento adequado, conforme imagem abaixo.

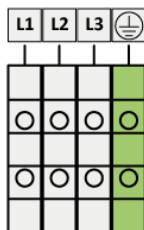


Imagem 15 - Imagem entrada de energia L1, L2 e L3



Caso seu equipamento não ligue, inverta as fases “L1”, “L2” e “L3”, até que o display do equipamento acenda.

- Bomba d’água: caso deseje que sua bomba de calor comande a bomba d’água, alimente a mesma no contator menor do painel de comando pela parte superior, nos contatos “1L1”, “3L2” e “5L3”, conforme imagem a seguir:

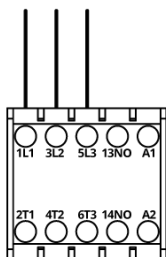


Imagem 16 - Imagem contator painel 1L1, 3L2 e 5L3

### Equipamentos trifásico 380 V

- Após a passagem dos cordões de alimentação, siga os passos a seguir:

- Entrada de energia: alimente sua bomba de calor pela parte superior dos bornes, nos contatos “L1”, “L2” e “L3”. Faça a alimentação do neutro “N”, bem como realize o aterramento adequado, conforme imagem abaixo:



Imagem 17 - Imagem entrada de energia N, L1, L2 e L3



Caso seu equipamento não ligue, inverta as fases “L1”, “L2” e “L3”, até que o display do equipamento acenda.

- Bomba d’água: caso deseje que sua bomba de calor comande a bomba d’água, alimente a mesma no contator menor do painel de comando pela parte superior, nos contatos “1L1”, “3L2” e “5L3”, conforme imagem a seguir:

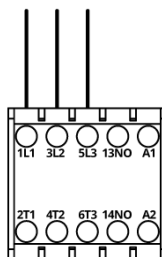


Imagem 18 - Imagem contator painel 1L1, 3L2 e 5L3

## 8. Operação e funcionamento

As bombas de calor Fromtherm possuem 02 tipos de controladores digitais que são opcionais, um é o *PDX* e o outro é o *MTZ* (touchscreen).

**As bombas de calor Fromtherm são de fácil operação e são totalmente automatizadas.**

Todos os modelos são fabricados com controlador digital e cabe ao usuário apenas ligar a chave do painel e ajustar a temperatura desejada. Esse ajuste fica na memória do controlador não precisando ajustar novamente cada vez que for ligado.

As bombas de calor Fromtherm possuem **um timer cíclico** que automatiza a moto bomba de recirculação em intervalos de tempo pré-definidos verificando a necessidade de aquecimento. O padrão de fábrica são 05 minutos a cada 01 hora. Nessa situação cabe ao usuário apenas acionar a chave do painel na posição LIGA AQUECIMENTO. E se acionar a chave do painel para LIGA BOMBA apenas a motobomba de recirculação acionará.

**No painel de controle da bomba de calor Fromtherm encontram-se todos os comandos para acionamento e funcionamento da máquina.** Ele é padronizado buscando proporcionar ao usuário um sistema operacional simplificado.

## 8.1 Controlador digital PDX



Imagem 19 - Imagem controlador digital PDX

Para desligar o controlador deixe a tecla SET pressionada por 4 segundos. Desse modo o controlador ficará em stand-by (haverá um ponto piscado no controlador). Para religar é só

pressionar a tecla SET por 4 segundos novamente.

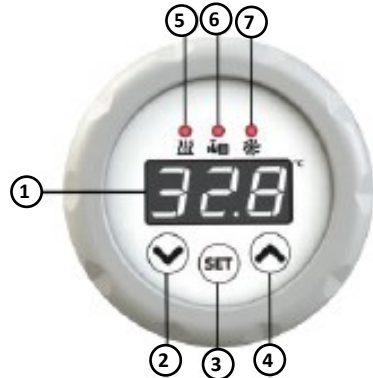
I- Pressione SET por 02 (dois) segundos até aparecer "SET" então solte o botão e aparecerá a temperatura de controle a ser ajustada.

II- Utilize as teclas ▼ ou ▲ para ajustar o valor.

III- Pressione SET novamente para gravar.

Além destas informações, o controlador sinaliza, em caso de sensor de temperatura desconectado ou temperatura fora da faixa especificada, a mensagem de ERRO no display.

### 8.1.1 Identificação



1 – Display principal. Indica a temperatura e, quando em programação, indica o valor a ser programado.

2 – Tecla de decremento.

3 – Tecla set.

4 – Tecla de incremento.

5 – Led aquecimento. Indica a saída do compressor está ligada.

6 – Led bomba. Indica que a saída da bomba de circulação de água está ligada.

7 – Led ventilador. Indica que a saída do ventilador está ligada.

### 8.1.2 Nível 1 de programação (acesso usuário)

#### Ajuste da temperatura de controle

Para acessar esse modo de programação deve-se pressionar a tecla SET por aproximadamente 2 segundos, altere o valor utilizando as teclas de incremento e decremento e para confirmar basta dar um breve toque na tecla SET.



**TEMPERATURA DE CONTROLE:**  
Quando a temperatura no sensor T1 atingir o valor programado neste parâmetro o controlador desliga as saídas de

controle cessando o aquecimento da água. Ajustável de: -9,9 a 99,9°C. Valor de fábrica: 25,0°C. *OBS.: A histerese deste parâmetro pode ser ajustada no parâmetro FO1.*

### 8.1.3 Nível 2 de programação (acesso técnico)

Para acessar esse modo de programação deve-se pressionar simultaneamente as teclas de incremento e decremento por aproximadamente 2 segundos, o controlador irá exibir Cod no display. Utilize as teclas de incremento e decremento para alterar o valor do código de proteção. Pressione a tecla de programação SET para confirmar.

**Cod**

**CÓDIGO DE PROTEÇÃO:** Para ter acesso aos códigos de proteção é necessário ser um técnico autorizado pela Fromtherm, favor entrar em contato com a fábrica nesse caso (48)98814-5666.

### 8.1.4 Indicações do controlador PDX

**Er1**

**ERRO NO SENSOR DE TEMPERATURA T1.**

Motivo: Sensor danificado, mal conectado, em curto-circuito, cabo interrompido, ou temperatura mensurada fora da faixa operacional do controlador.

**Er2**

**ERRO NO SENSOR DE TEMPERATURA T2.**

Motivo: Sensor danificado, mal conectado, em curto-circuito, cabo interrompido, ou temperatura mensurada fora da faixa operacional do controlador.

**ErC**

**ERRO DE COMUNICAÇÃO.**

Motivo: Conexão entre a IHM e a unidade de potência rompida, invertida ou em curto, distância entre as unidades maior que 30 metros.

**ErP**

**ALERTA DE ERRO DE PARTIDA.**

Motivo: Foram excedidas todas as tentativas de rearmes automáticos.

**FLo**

**ALERTA DE FALTA DE FLUXO DE ÁGUA.**

**PH1**

**ALERTA DE PRESSÃO ALTA.**

**PLo**

**ALERTA DE PRESSÃO BAIXA.**

### 8.1.5 Guia Quadro Deslocado Digital PDX

#### Equipamentos necessários

- Você deverá ter em mãos o quadro de passagem de sua escolha para onde deseja realocar o controlador PDX;

- Você precisará de chave Phillips, chave fenda, descascador de fios, serra copo de Ø 46 mm, tubo isolante retrátil para fio de Ø 0,5 mm, fita isolante e cabo manga 4x22 AWG ou cabo PP 4 vias, ou cabos de Ø0,22mm.

#### Cuidados e alertas

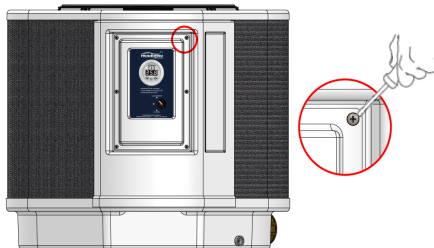
- O equipamento deve ser instalado conforme o manual do usuário que vai dentro da embalagem de todo equipamento Fromtherm, também está disponível no QR Code que vai no painel de cada equipamento e também está em nosso site no link: [www.fromtherm.com/download](http://www.fromtherm.com/download).

- **Certifique-se que sua bomba de calor está desligada da energia elétrica, risco de choque elétrico;**

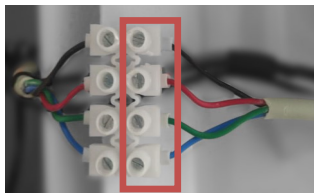
- As instalações elétricas para bombas de calor Fromtherm deverão ser projetadas e executadas por profissionais qualificados e de acordo com a norma **ABNT NBR 5410/2004 – INSTALAÇÕES ELÉTRICAS DE BAIXA TENSÃO.**

#### Siga os passos a seguir:

- **Com o equipamento desligado da energia elétrica abra a tampa do painel com a chave Phillips. Retire todos os parafusos necessários para que o painel seja aberto.**

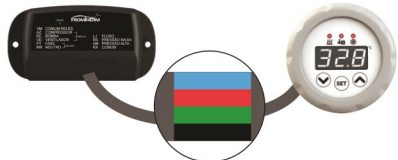


- Identifique o sinal que liga o cabo do controlador PDX e com uma chave fenda desconecte do sinal os fios do cabo mang 4x22 que ligam o controlador PDX conforme imagem a seguir:

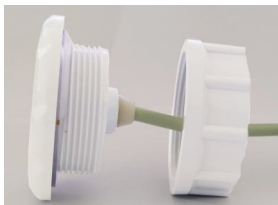


UNIDADE DE POTÊNCIA

CONTROLADOR PDX



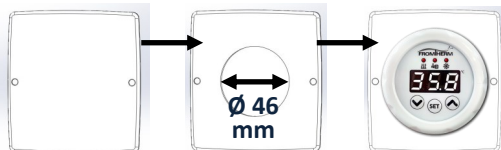
- O controlador PDX possui rosca em sua carenagem e é fixado no painel da frente com pressão. Para retirar completamente o controlador do equipamento é necessário desrosca o controlador. Retire por completo o controlador PDX do equipamento Fromtherm.



- No quadro de passagem de sua preferência você precisará fazer um furo de  $\varnothing 46$  mm para fixar o controlador.

- Você deverá então realocar o controlador PDX para o quadro de passagem;

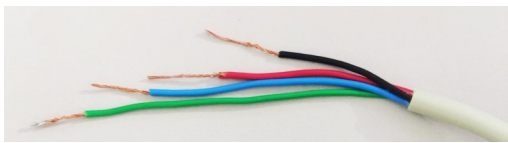
- **Distância máxima de 50m.**



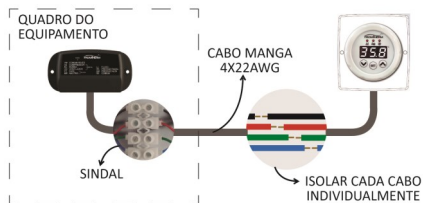
- Com o controlador PDX realocado no novo quadro deslocado, você deverá então fazer a ligação do cabo manga 4x22 AWG comprado previamente ao cabo manga do controlador PDX.

- **Fique atento as cores dos fios! O fio vermelho que sai do controlador PDX deverá chegar ao fio vermelho da unidade de potência do controlador.**

- Decape cada fio em 1 cm, e além disso mantenha uma distância de no mínimo 1 cm entre o decape de um fio e o decape do outro conforme imagem abaixo:



- Fique atento na ligação dos fios, cada cor deverá ser ligada ao seu respectivo par. Ligue o cabo manga 4x22 AWG ao sinal dentro do quadro do equipamento, e ligue a outra ponta ao cabo do controlador PDX e isole cada fio individualmente com o cabo isolante retrátil.



- **Certifique-se que todos os cabos estão muito bem conectados e isolados.**

- Feche o painel do equipamento e tampe o furo do controlador com a tampinha avulsa de dentro do painel. Ligue novamente a energia do equipamento e você poderá configurar a temperatura desejada conforme manual do usuário.



## 8.2 Controlador digital MTZ



Imagem 20 - Imagem controlador digital MTZ

Controlador digital com tela **TOUCHSCREEN** sensível ao toque que controla e monitora todo funcionamento da bomba de calor.

Além do acesso as funções do usuário que aciona o aquecimento, ajustam a temperatura desejada e os *três modos de operação e automação da bomba de recirculação*. Possui acesso técnico protegido por senha, para programação e ajuste das funções avançadas.

**LIGA AQUECIMENTO:** ao posicionar a chave nesse modo, liga a bomba de calor no modo aquecimento de forma automática, até que o mesmo chegue à temperatura programada. Para desligar basta voltar a chave na posição DESLIGA.

**LIGA BOMBA:** ao posicionar a chave nesse modo, liga somente a bomba d'água de forma manual. Para desligar basta voltar à chave na posição DESLIGA.

**DESLIGA:** ao posicionar a chave nesse modo, todo o equipamento é desligado.

### 8.2.1 Sistema de controle MTZ

Toda a interface de operação do controlador é feita através de uma **tela LCD touchscreen** (tela sensível ao toque). Os parâmetros de configuração são bastante simples de serem acessados, possibilitando um rápido ajuste do processo. As configurações realizadas são automaticamente aplicadas ao processo do controlador.

O controlador touchscreen além de permitir o controle de temperatura e todas as funções da bomba de calor, ele também possui as descrições dos indicadores de erro para facilitar quando houver algum problema. Possui um timer para aquecimento que permite programação diária e/ou semanal do aquecimento, e um timer para filtragem que permite programação diária e/ou semanal da sua motobomba de filtragem de forma independente.

Sendo assim é **possível manter o aquecimento sempre ligado**, independente do programador de

horário, ou mesmo, fazer o desligamento independente do horário.

Outra alternativa é acionar somente a saída da bomba d'água em **horários pré-determinados**, função bastante útil para filtragem nos sistemas onde se utiliza a mesma bomba para o filtro e bomba de calor.

Veja a seguir como ter acesso às telas de seu painel de controle, programá-lo e operá-lo, para que sua bomba de calor funcione adequadamente.

### 8.2.2 Telas de programação MTZ



É possível o **acesso técnico** protegido por senha para programação e ajuste das funções avançadas.

#### Tela de descanso

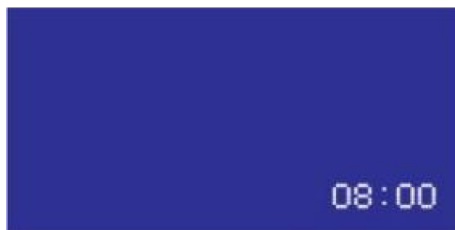


Imagem 21 - Imagem tela de descanso aquecimento desligado

A bomba de calor não está operando.



Imagem 22 - Imagem tela de descanso aquecimento ligado 1

A bomba de calor não está aquecendo (compressor desligado).

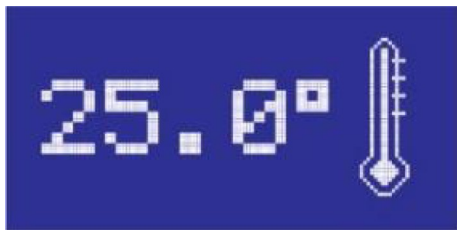


Imagem 23 - Imagem tela de descanso aquecimento ligado 2

A bomba de calor está aquecendo (compressor ligado).

### Tela de ajustes do nível de usuário



Imagem 24 - Imagem tela inicial

Tela inicial com as informações do estado da bomba de calor e teclas de acesso aos ajustes de operação do equipamento.



Permite ligar ou desligar a bomba de calor.



#### Indicação do estado do Timer:

Ponto apagado: nenhum horário programado;

Ponto piscando: existe um horário programado no timer;

Ponto aceso: está dentro de um horário programado.



#### Indicação do estado de saída da Bomba:

Bomba desligada (fundo azul);  
Bomba ligada (fundo branco).

Imagem 25 - Imagem comandos tela inicial



Imagem 26 - Imagem tela de ajuste temperatura da água

Acessa o ajuste da temperatura da água.

Ajustável: 10,0°C a 40,0°C;

Valor de fábrica: 30,0°C.



Imagem 27 - Imagem tela de acesso aos modos de operação

Acessa os modos de operação da bomba.

**Auto Aquecimento:** Quando ativado, a bomba atua conforme a programação do Timer do Aquecimento para realizar o aquecimento da água.

**Filtragem:** Quando ativado, a bomba atua de acordo com a programação do Timer da Filtragem para realizar a filtragem da piscina quando a bomba for utilizada para esta finalidade.

**Ligada Direto:** Quando ativado, a bomba permanece ligada permanentemente.

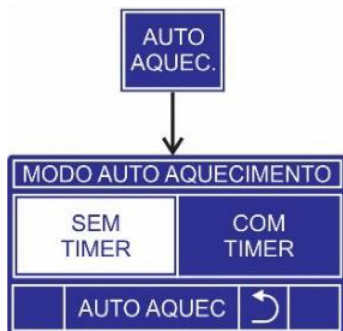


Imagem 28 - Imagem tela dos modos de aquecimento

Habilita o aquecimento e acessa as opções de timer. É possível selecionar o Auto Aquecimento Com Timer ou Sem Timer.

**SEM TIMER:** o trocador de calor opera 24h.

**COM TIMER:** o trocador de calor opera nos horários ajustados.

Em ambas opções é possível selecionar os dias da semana para operação do trocador de calor.

Na opção SEM TIMER o aquecimento opera durante as 24h dos dias selecionados.



Imagem 29 - Imagem tela do timer com aquecimento

Na opção **COM TIMER** é possível ajustar os horários e os dias da semana em que o trocador de calor deve operar. Possui 4 eventos que permite ajuste de operação para horários e dias diferentes.

**LIGA:** Horário de início do aquecimento.

**DESL:** Horário de término do aquecimento.

**DIAS:** Dias da semana em que o aquecimento será acionado.



Imagem 30 - Imagem tela das configurações de filtragem

Habilita o Timer da filtragem e acessa a configuração dos eventos.



Imagem 31 - Imagem tela tempo de escaneamento

Pode-se ajustar os tempos de acionamento da bomba para escaneamento da temperatura da água.

**LIGADO:** Tempo em que a bomba permanece acionada. Ajustável: 1 a 60 minutos. Valor de fábrica: 5 minutos.

**DESLIGADO:** Tempo de intervalo entre os acionamentos da bomba.

Ajustável: 1 a 720 minutos. Valor de fábrica: 60 minutos.



Imagem 32 - Imagem tela de diferencial de temperatura

Pode-se ajustar a histerese do controle de temperatura da água. Ajustável: 0,1 a 10,0 °C.  
Valor de fábrica: 1,0 °C.



Imagem 33 - Imagem tela de ajuste de hora e data

Permite acessar o ajuste da hora e do dia da semana, necessários para o correto funcionamento dos eventos do Timer. **AJUSTE DA HORA:** Ajustável de: 00:00 a 23:59 **AJUSTE DA DATA:** DOM. a SAB.



Imagem 34 - Imagem tela de acesso técnico

Permite acessar diferentes níveis de ajustes.

## 9. Sistema de aquecimento das bombas de calor Fromtherm



As bombas de calor Fromtherm trabalham de forma extremamente inteligente, porém, verifique abaixo alguns pontos importantes para que isso seja possível:

- O equipamento só será acionado quando for *ligado o disjuntor de proteção*, a chave do painel de disjuntor bomba d'água quando houver;
- A bomba de calor Fromtherm irá realizar um escaneamento (leitura), da temperatura da água da piscina e, caso necessário entrará em funcionamento e trabalhará até atingir a

temperatura programada;

- Ao acionar a bomba de calor Fromtherm, a mesma irá trabalhar da seguinte forma:

**LIGA AQUECIMENTO:** o equipamento irá realizar a contagem para entrar em funcionamento da seguinte forma.

- 2 s – liga a bomba d'água (caso ela esteja sendo comandada pela bomba de calor);
- 10 s – liga o ventilador;
- 180 s – liga o compressor.

A partir desse momento sua bomba de calor Fromtherm está em funcionamento e irá trabalhar conforme os parâmetros programados.

**LIGA BOMBA:** o equipamento irá acionar somente a bomba d'água de forma manual.

- Todas as bombas de calor Fromtherm, por questões de *segurança e durabilidade* estão **equipadas com um dispositivo de retardo no acionamento do compressor**, ou seja, toda vez que a máquina for desligada, manual ou automaticamente, necessitará aproximadamente de 04 (quatro) minutos para ser religada;

- A bomba de calor desligará automaticamente quando a temperatura da água atingir a temperatura programada ou ocorrer alguma anormalidade detectada pelo seu sistema de segurança, tornando a religar somente após a anormalidade ser sanada ou quando a temperatura da água baixar 1°C. Ver códigos de erro na **página 23**.

### 9.1 Condensação

Durante o funcionamento é normal sair água da bomba de calor proveniente da condensação no evaporador, essa água se tornando inconveniente ao local que o aparelho está instalado pode ser canalizada até um ponto de deságue.

Verifique a saída de dreno do equipamento que está localizado na **página 10**.

## 9.2 Ciclo de degelo

Quando a temperatura ambiente estiver igual ou menor que 8 (oito) °C, a condensação da água no evaporador tende a congelar. Nesse caso, o equipamento entrará automaticamente em **ciclo de degelo** e funcionará até que o gelo derreta, mantendo somente o ventilador ligado.

As bombas de calor Fromtherm *trabalham de forma inteligente* e, quando a temperatura ambiente está muito baixa, a bomba de calor interrompe o modo aquecimento e liga o **sistema de degelo por ventilação**.

## 9.3 Verificação de operação

Após alguns minutos de operação, a bomba de calor Fromtherm estará funcionando corretamente se:

- A água que estiver retornando a piscina estiver entre 1 °C a 3 °C mais quente (depende da vazão da bomba d'água);
- O ar que estiver saindo do ventilador for entre 3 °C a 6 °C mais frio que a temperatura ambiente;
- Existir condensação de água se formando no evaporador;
- O ventilador e o compressor estiverem acionados.

## 10. Problemas e soluções

Segue abaixo uma **lista de autodiagnóstico**, com indicativos dos 02 controladores e com as possíveis soluções.

### Indicativo PDX

**Desligamento automático do equipamento, sinalizador de fluxo de água aceso ou mensagem (FLO) no visor.**

- Verificar funcionamento da moto bomba.
- Verificar correta posição dos registros.
- Chamar a Assistência Técnica.

**Sinalizador de baixa pressão acesso ou mensagem (PLO) no visor.**

- Normal acontecer após entrar em funcionamento quando a temperatura ambiente e água estiverem frias.
- Esperar o término do ciclo de degelo.
- Chamar a Assistência Técnica.

**Sinalizador de alta pressão aceso ou mensagem (PHi) no visor.**

- Verificar o fluxo de água.
- Chamar a Assistência Técnica.

**Mensagem de ERRO no visor do termostato digital.**

- Defeito no sensor de temperatura ou desconectado.
- Chamar a Assistência Técnica.

### Indicativo MTZ

**Erro 09 sequência de fase**

- Verifique com seu electricista se a sua rede elétrica está correta. Se não houver problemas com sua rede elétrica acione a assistência técnica.

**Erro 08 de pressão (alta)**

- Verifique se a bomba d'água está em funcionamento.
- Verifique se não há nenhum registro fechado.
- Verifique se há água passando pelo equipamento.
- Chame a assistência técnica.

**Erro 08 de pressão (baixa)**

- Chamar a assistência técnica.

**Erro 07 baixo fluxo de água**

- Verifique se a bomba d'água esta acionada.
- Faça uma retro lavagem no filtro.
- Verifique a correta posição dos registros.

**Erro 04 no sensor T1 (piscina)**

- Chamar a assistência técnica.

**Erro no sensor T2 (evaporador)**

- Chamar a assistência técnica.

**Erro no sensor T3 (ambiente)**

- Chamar a assistência técnica.



Além das proteções de autodiagnóstico citadas na tabela anterior, outros problemas podem interromper e/ou prejudicar o funcionamento da bomba de calor, tais como os mencionados a seguir.

### **Bomba de Calor não liga.**

- Verificar o disjuntor.
- Substitua o fusível por outro de mesma corrente (amperes).
- Verificar a chave do painel.
- Nos modelos trifásicos verificar se está sendo alimentado pelas três fases e na sequência correta.
- Verifique funcionamento da moto bomba.
- Verifique a temperatura programada.

### **Ventilador liga, mas o compressor não.**

- Chamar assistência técnica.

### **Bomba de calor liga, porém não atinge a temperatura programada.**

- Verifique, com sua revenda, se o equipamento adquirido foi corretamente dimensionado.
- Verifique se o evaporador está sujo ou com eventual obstrução por materiais ou plantas.
- Verifique se o ventilador está funcionando ou com alguma obstrução.
- Verifique se a Bomba de Calor foi instalada em local aberto, ao ar livre.
- Caso esteja tudo certo, chame a Assistência Técnica.

### **Aquecimento não aciona e indicador de fluxo de água está aceso.**

- Verifique se a bomba d'água está acionada.
- Desligue e religue em seguida a chave do painel.
- Verifique a correta posição dos registros.

### **Água saindo do aparelho quando o mesmo está em funcionamento.**

- Água proveniente da evaporação do ar no evaporador é considerada normal, durante o aquecimento. Sendo semelhante em aparelhos de ar condicionado.

- Caso seja inconveniente deve-se providenciar uma tubulação para drenagem desta água até um ponto de deságue.

- Se desligando o aquecimento e ligando somente a bomba o vazamento continuar a chamar a assistência técnica.

### **Vibração ou ruído ao acionar o ventilador.**

- Verificar se existe alguma coisa presa na hélice.
- Chamar a assistência técnica.

## **11. Manutenção periódica**

As bombas de calor Fromtherm são **fabricadas com materiais e componentes de alta qualidade e durabilidade**. O que possibilita seu funcionamento sem qualquer tipo de manutenção com reposição de peças por no mínimo um ano.

Apenas alguns **cuidados** que são comuns a qualquer máquina ou equipamento devem ter uma atenção, tais como:

- **A manutenção periódica é anual** e deve ser feita pela rede de assistência autorizada Fromtherm.
- Manter o **evaporador** da bomba de calor Fromtherm **sempre limpo** e livre de obstruções, lavando-o apenas com água.



É de responsabilidade do usuário em períodos que dependem do local de instalação, em geral essa limpeza é feita de 06 (seis) em 06 (seis) meses.

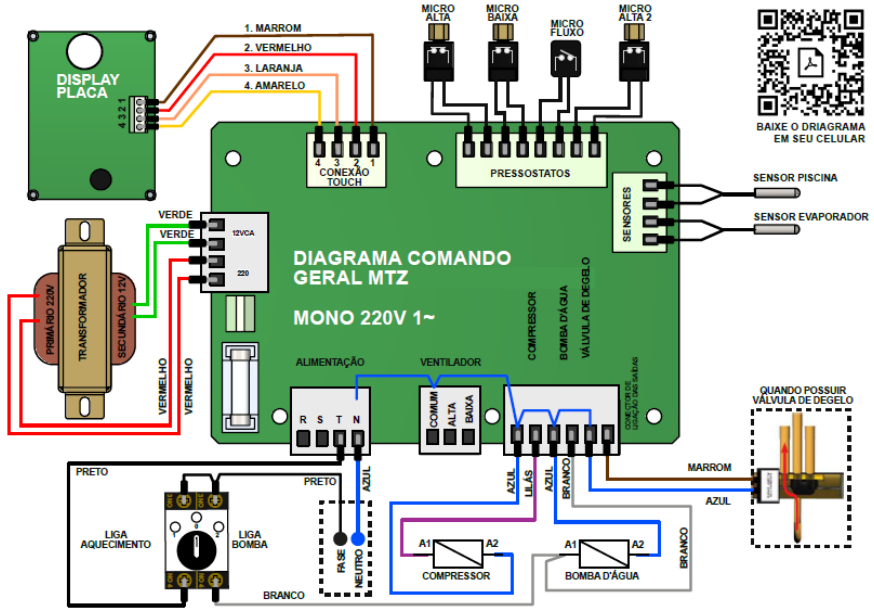
- Manter, na medida do possível, o equipamento limpo para aumentar ao máximo sua eficiência e durabilidade.



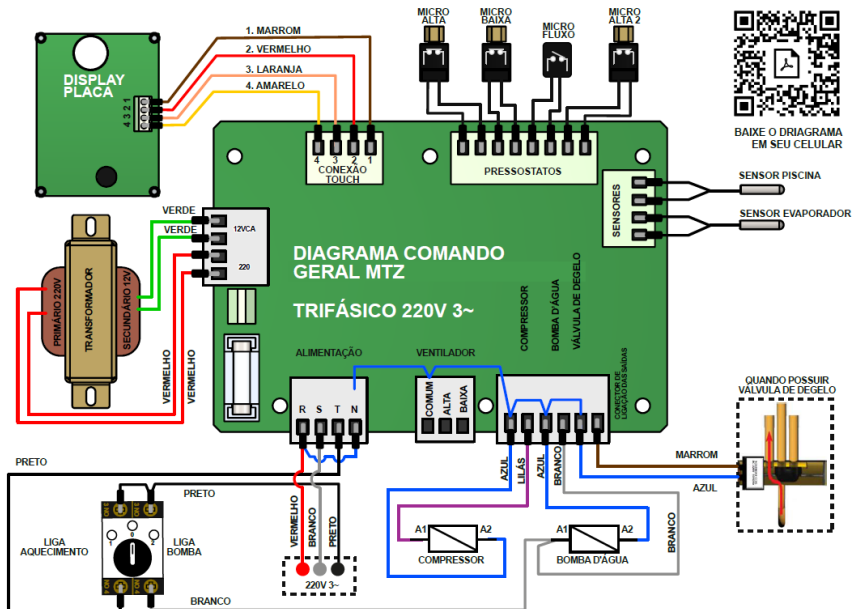
Para sua segurança, sempre que for efetuar a manutenção de sua bomba de calor Fromtherm, desligue-o da energia elétrica.

## 12. Diagramas elétricos

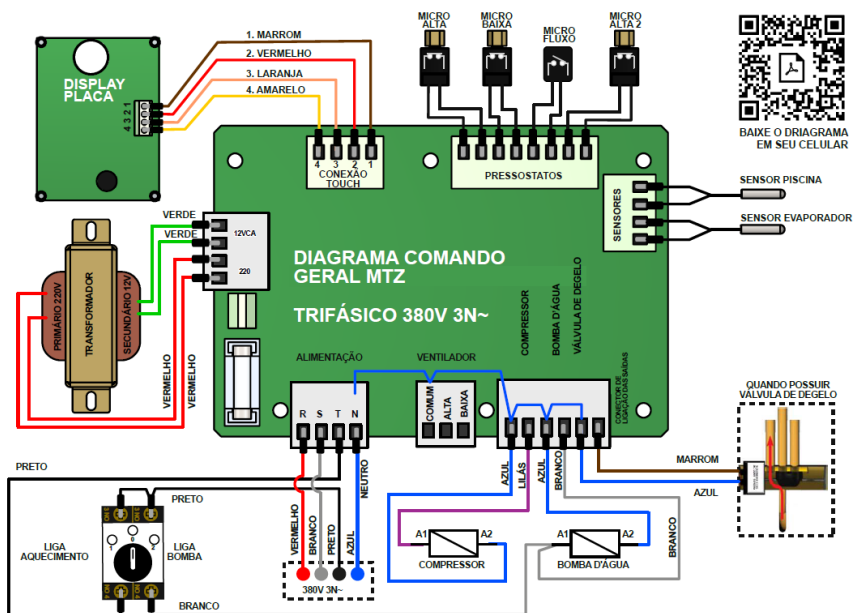
MTZ - Diagrama para equipamentos monofásicos/bifásicos 220V 1~



MTZ - Diagrama para equipamentos trifásicos 220V 3~



## MTZ - Diagrama para equipamentos trifásicos 380V 3N~

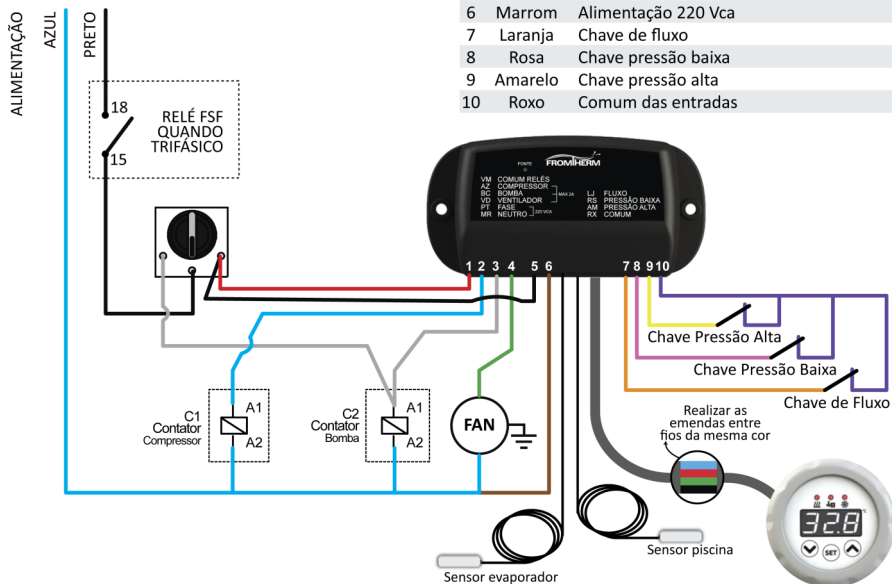


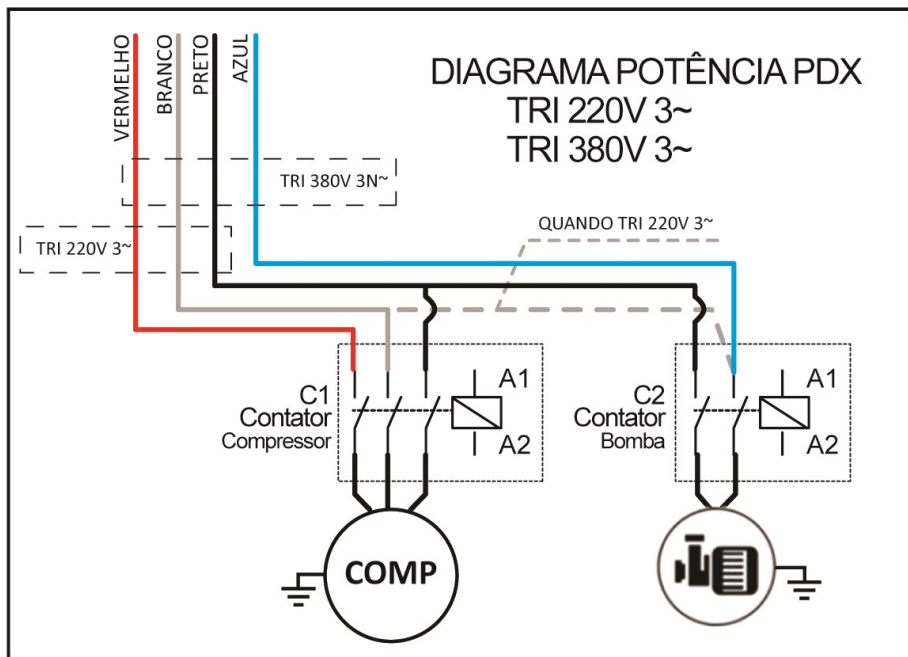
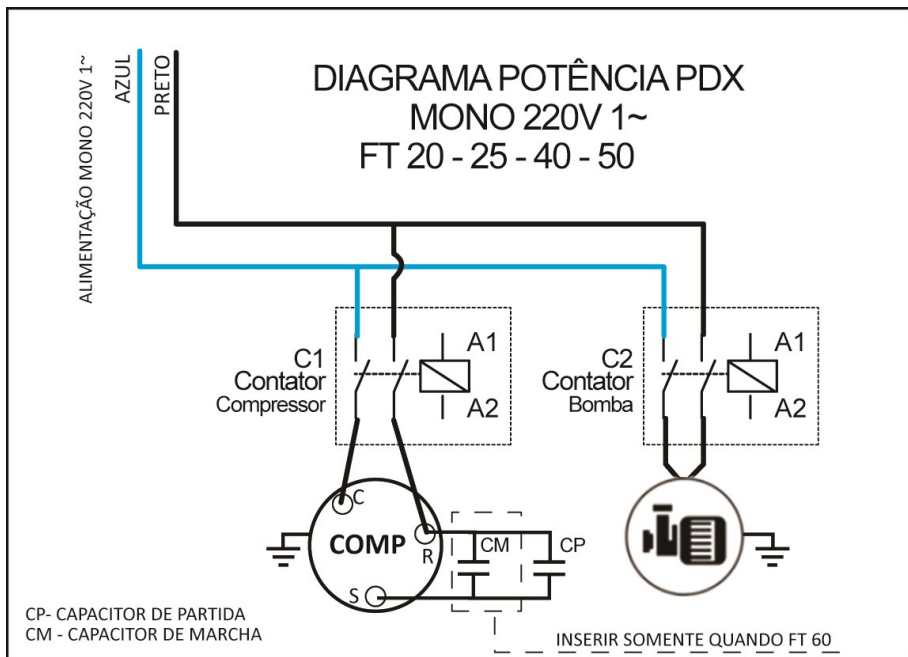
PDX Diagrama Quadro de Comando que serve para todos modelos PDX presentes nesse manual.

## DIAGRAMA COMANDO PDX FT20 a FT50

Nº COR CABO FUNÇÃO CABO

1	Vermelho	Comum das saídas à relé
2	Azul	Contato NA saída compressor
3	Branco	Contato NA saída bomba circulação água
4	Verde	Contato NA saída ventilador
5	Preto	Alimentação 220 Vca
6	Marrom	Alimentação 220 Vca
7	Laranja	Chave de fluxo
8	Rosa	Chave pressão baixa
9	Amarelo	Chave pressão alta
10	Roxo	Comum das entradas





### 13. Termo de garantia

A Fromtherm Sistemas Térmicos Ltda garante a este produto pelo período de 01 (um) ano, incluindo o período de garantia legal (primeiros 90 dias), nos mesmos termos, observado as condições dos seguintes itens:

1. O período de garantia será contado a partir da data de emissão da Nota Fiscal do revendedor ao primeiro adquirente consumidor, mesmo que o mesmo venha a ser transferido a terceiros;
2. O atendimento em garantia será feito exclusivamente por assistência técnica autorizada Fromtherm;
3. Qualquer serviço de pós-venda deverá ser realizado exclusivamente pela rede de assistência técnica Fromtherm, sob pena de nulidade do presente termo de garantia;
4. O presente Termo de Garantia refere-se apenas à bomba de calor, peças defeituosas e serviços para reposição pela rede autorizada. Ficando a cargo do consumidor eventuais despesas de transporte ou retirada e reinstalação da bomba de calor em locais de difícil acesso;
5. A empresa oferece atendimento a domicílio durante o prazo de garantia sem custos somente nas cidades em que houver posto de assistência técnica autorizada relacionada nesse manual ou em um raio de 60 km do posto autorizado;
6. A garantia cobre falhas de qualidade que, apontadas em tempo hábil pelo consumidor e constatadas pela Assistência Técnica, e que tornem o produto impróprio ou inadequado às condições normais de uso, considerando-se como referência as informações comprovadamente divulgadas pela Fromtherm na oferta e apresentação do produto ao consumidor, incluso o manual de instruções;
7. A garantia não abrangerá os danos ou avarias que o produto venha a sofrer em decorrência de:
  - Imprudência, imperícia ou negligência do proprietário, tanto às recomendações dispostas no manual, quanto às normas e instruções locais;
  - Instalações elétricas ou hidráulicas executadas de forma incorreta ou que apresentem mau dimensionamento;
  - Falta de manutenção periódica;
  - Danos causados durante o transporte ou instalação;
  - Sub dimensionamento da bomba de calor Fromtherm;

- Raios ou descargas elétricas.

8. O atendimento no período de garantia será feito mediante a apresentação deste termo juntamente a Nota Fiscal do Revendedor ao primeiro adquirente;

9. O produto perderá a garantia se a Nota Fiscal do revendedor ou o presente termo apresentar rasura ou adulteração, ou ainda se o produto apresentar sinais de ter sido violado, consertado ou ajustado por técnico ou oficina não autorizada pela Fromtherm;

10. Nenhum revendedor ou assistência técnica tem autorização para alterar as condições aqui mencionadas ou assumir compromissos em nome da Fromtherm.

### 14. Rede de assistência técnica

#### SANTA CATARINA - SC

##### São José

*PJ Comércio de Refrigeração e Assistência Técnica*  
Rua Maria Júlia da Luz, 1284 – Barreiros  
Telefone (48) 3246-3701 | (48) 9914-1787  
E-mail: pjcorp2000@yahoo.com.br

##### Itajaí

*Derkalt*  
Rua P. Erotides da Silva, 3261, Bairro São Vicente  
Telefone (47) 99702-1855

##### Itapema

*Newtec Soluções*  
Rua 434, 994 - Bairro Morretes  
Telefone (47) 99262-9025

##### Imbituba

*Eletrotele*  
TV João de Carvalho, SN - Bairro Nova Brasília  
Telefone (48) 99860-1466

#### RIO GRANDE DO SUL - RS

##### Arreio do Meio

*LS Ar condicionado.*  
Rua Ceará, 577 - Bairro Aimoré  
Telefone (51) 99409-7519  
E-mail: atendimentolsarcondicionados@gmail.com

##### Porto Alegre

*A Pioneira*  
AV Juca Batista, 1458, casa 23 - Bairro Ipanema  
Telefone (51) 98540-0120

##### Porto Alegre

*MP Climatização*  
Rua Franklin, 230 , ap 201 - Bairro Jardim Sabará  
Telefone (51) 98256-2384

## Eldorado do Sul

*Gotz Manutenção*

AV Lucas Espindola, 793 - Bairro Cidade Verde

Telefone (51) 99194-8265

## PARANÁ - PR

### Curitiba

*De Bona Comercial*

Rua Rio Araguari, 1086 - Bairro Alto

Telefone: (41) 99977-2151

E-mail: [debonacomercial@hotmail.com](mailto:debonacomercial@hotmail.com)

### Foz do Iguaçu

*Decarli Angeli Bernardi*

Rua Ariano Suassuna, 725 - Bairro Monjolo

Telefone: (45) 99940-0929 | 99125-0505

E-mail: [polosul.decarli@gmail.com](mailto:polosul.decarli@gmail.com)

### Balsa Nova

*Fasol Inteligent Pool*

Rua Damásio Soares da Silva, 231 - Bairro Centro

Telefone: (41) 98443-5173

E-mail: [solarfasol@gmail.com](mailto:solarfasol@gmail.com)

### Maringá

*Prontofaz*

Rua São Cristóvão, 10, Zona 08

Telefone: (44) 99836-4102

E-mail: [contato@prontofaz.com.br](mailto:contato@prontofaz.com.br)

## SÃO PAULO - SP

### Atibaia

*RicTherm Assistência Técnica*

Av. São Paulo, 211, Corredor - Bairro Jardim

Alvinópolis

Telefone: (11) 91615-1760

E-mail: [ricterm20@gmail.com](mailto:ricterm20@gmail.com)

### Santo André

*Idimar Souza*

Rua Olímpia, 705 - Bairro Camilópolis

Telefone: (11) 98863-1580

## RIO DE JANEIRO - RJ

### Maricá

*LM Refrigeração e Aquecimento Solar*

Rua 02, Lote 23, QD A - Bairro Bosque Fundo

Telefone (21) 99118-1974 | 96428-3542

E-mail: [l.m.refrigeracao@hotmail.com](mailto:l.m.refrigeracao@hotmail.com)

## DISTRITO FEDERAL - DF

### Brasília

*Recol Instalações Hidráulicas*

Rua 03 Chácara 81, QUadra 01 Lote 17 - Setor

Habitacional Vicente Pires

Telefone (61) 99263-0374

## MINAS GERAIS - MG

### Betim

*Thiago Dias Energia Solar*

Avenida Cuara, nº 744 - Bairro Icaivera

Telefone (31) 99668-3228

E-mail: [thiagobsolar@hotmail.com](mailto:thiagobsolar@hotmail.com)

### Belo Horizonte

*Bombas de Calor e Aquecedores*

Rua Marfisa de Souza Raposo nº 90 – Bairro Dom Silvério

Telefone (31) 99717-5831

E-mail: [bombasdecalor@yahoo.com.br](mailto:bombasdecalor@yahoo.com.br)

## RIO GRANDE DO NORTE - RN

### Natal

Refrigeração São Francisco

Rua das Virgens, 187, Ribeira

Telefone: (84) 99451-5812

E-mail: [saofranciscorefrigeracao@gmail.com](mailto:saofranciscorefrigeracao@gmail.com)

## PERNAMBUCO - PE

Recife

AF Piscinas

Rua Costa Sena, 110, Várzea

Telefone: (81) 98890-1635

E-mail: [afpiscinas@hotmail.com](mailto:afpiscinas@hotmail.com)

Recife

Adilson Cabral

Rua General Camara, 95 - Bairro Ibura

Telefone: (81) 99667-7506

## ALAGOAS - AL

### Maceió

WP Refrigeração

Wellington Pires

Lot. Nascente do Sol, Qd-15, Lote-03, Benedito

Bentes

Telefone: (82) 99974-9440

E-mail: [wellingtonpires99@hotmail.com](mailto:wellingtonpires99@hotmail.com)



**Manual do usuário**  
Bomba de calor  
FT-20 a FT-50



Baixe esse manual escaneando o QR Code acima com o seu celular.